

LAMILUX  
CL-SYSTEME

# DUMAN VE ISI TAHLİYE SİSTEMLERİ

EN UYUMLU ÇÖZÜMLER

# Alman Ceza Yasası'nın 319. Maddesi (1) Tehlikeli Binalar

*"Bir yapının planlanması, yönetimi veya yürütülmesi veya bir binanın yıkılması sırasında, genel kabul görmüş teknik kuralları ihlal edenler ve bunun sonucunda başka insanların bedenini veya hayatını tehlikeye atanlar, beş yıla kadar hapis veya para cezası ile cezalandırılır."*

## LAMILUX Duman ve Isı Tahliye Sistemleri-RWA

Gün ışığı ürünleri, modern sanayi ve yönetim binalarının vazgeçilmez öğeleridir. Gün ışığı ürünlerinin avantajı, sadece çatıdan gelen maliyetsiz ışık değildir. Doğru şekilde kapak sistemleriyle donatılan bu ürünler, yangın durumunda duman tahliyesi ve günlük doğal havalandırma kullanımına da olanak sağlar. Duman ve ısı tahliye sistemleri (RWA) olarak bu ürünler, yangın durumunda insanların ve maddi değerlerin korunması için en önemli faktörlerden biridir.

Otomatik ve şebekeden bağımsız olarak elle devreye sokulabilen duman ve ısı tahliye mekanizmaları (RWG), yangın durumunda, sanayi ve yönetim binalarındaki dumanın tahliyesi ve ısı yükünün alınması anlamına gelen hızlı ve etkin bir duman tahliyesi sağlar.

Bu sayede, yangınlarla etkin bir şekilde mücadele edilebilir. İnsanlar, binalar ve maddi değerler korunur. RWA sistemlerinin çalışma güvenliği, tasarıma bağlı olarak yasal yönetmeliklere veya EN 12101-2'ye tâbidir.

### Sizin için hesaplıyoruz

RWA sistemlerinin hesaplanması ve tasarlanması, uzmanların işidir. RWA sistemlerinin üreticisi ve kurucusu olarak LAMILUX, VdS tarafından tanınmaktadır.

Bunun anlamı: LAMILUX'ta her şey hesaplama ve montajdan uzman bakıma kadar tek elden gelir.



### LAMILUX CI felsefesi

Müşterilerimizin elde ettiği fayda tek dayanağımız olup, icraatlarımızın temelini oluşturmaktadır. Bunun yerine getirilmesi için, müşteri kazancının ve şirket odağının bir olması, özdeşleşmesi ve uyuşması gerekir.

LAMILUX olarak, ticari faaliyetlerimizi ve müşterilerimizle her gün paylaştığımız yaklaşımımızı yönlendiren bu temel düşünceleri şirket felsefesiyle tarif ediyoruz:

### Customized Intelligence – müşteriye odaklı hizmet etmek:

Bizim için anlamı, müşterilerimiz için önemli olan her alanda, en üst düzeyde hizmet ve hizmet liderliğini üstlenmektir, özellikle:

- Kalitede öncü - müşteriye maksimum yararı sağlamak
- Yenilikte öncü - teknolojide bir adım önde olmak
- Serviste öncü - hızlı, yalın, güvenilir ve samimi olmak
- Yetkinlikte öncü - en iyi teknik ve ticari danışmanlığı sunmak
- Sorun çözümünde öncü - bireysel, kişiye özel çözümler sunmak



## Güvenliğinizi sağlıyoruz

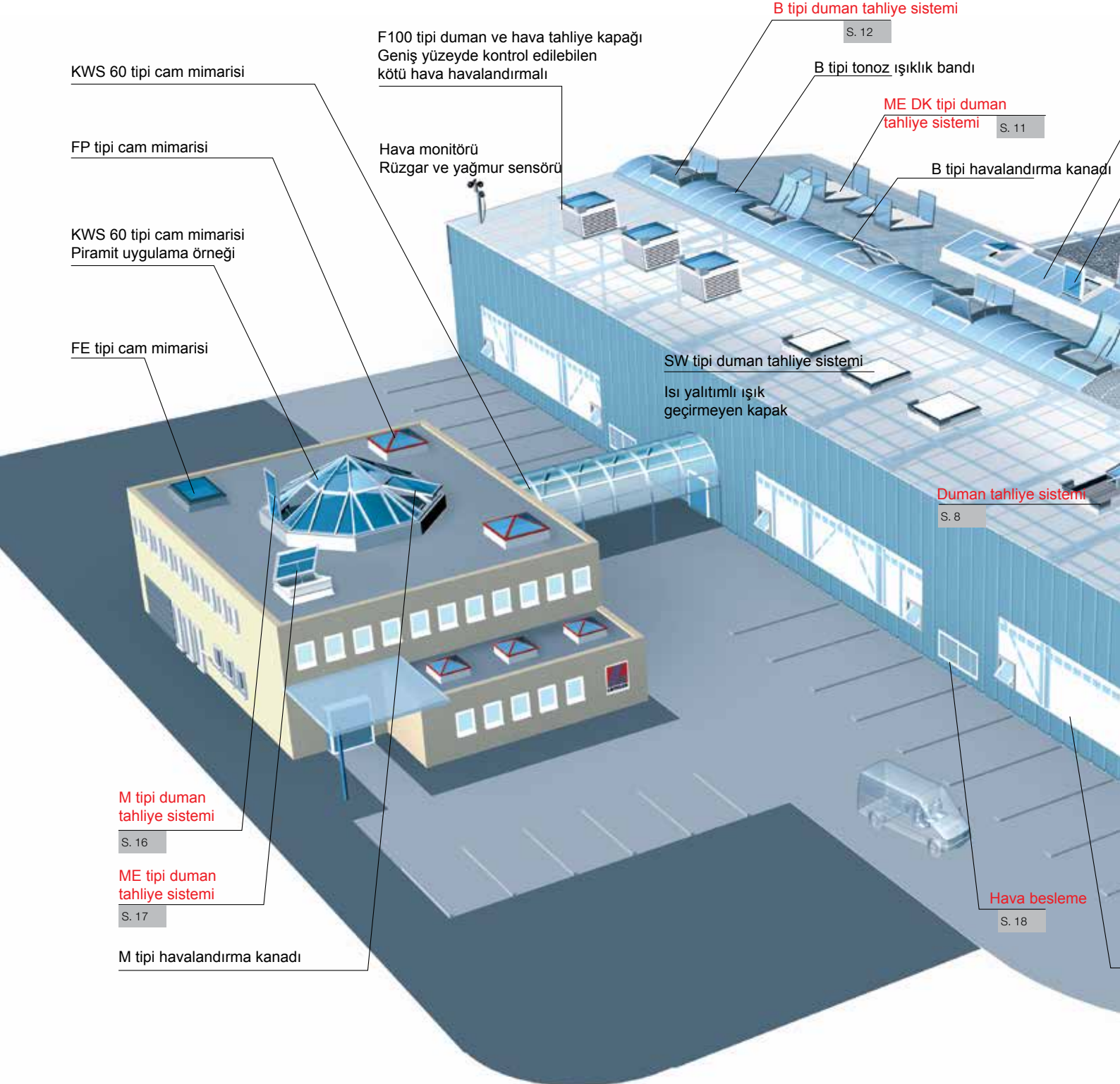


"Günümüzde, duman ve ısı tahliye sistemleri yangından korunma konseptlerinin önemli bileşenleridir. "Önleyici yangından korunma" hükümlerine göre kullanılmaları zorunludur. İleri düzeyde kontrol tekniğiyle birlikte hayat kurtaran bu sistemlerinin geliştiricisi ve üreticisi olarak, her büyüklükte projede haklı bir isim yaptık. LAMILUX RWA sistemleri, EN 12101-2, DIN 18232 ve çeşitli VdS Yönergelerinin yönetmeliklerine göre güvenliğin odak noktasını oluşturmaktadır."

Yüksek Mühendis Joachim Hessemer  
LAMILUX gün ışığı sistemleri teknik müdürü

DIN 18234 - LAMILUX ile kolayca yerine getirilir	Sayfa 6	CI Sistem ME Tipi Duman Tahliye Sistemi	Sayfa 17
CI Sistem Duman Tahliye Sistemi	Sayfa 8	RWA için Hava Besleme Ürünleri	Sayfa 18
CI Sistem DK / ME DK Tipi Duman Tahliye Sistemi	Sayfa 10	RWA Akıllı Bina Yönetim Tekniği	Sayfa 19
CI Sistem B Tipi Duman Tahliye Sistemi	Sayfa 12	Merdiven boşlukları için Duman ve Isı Tahliye Sistemi	Sayfa 20
CI Sistem S Tipi Duman Tahliye Sistemi	Sayfa 14	CI Sistem DH Tipi Duman Tahliye Sistemi	Sayfa 21
CI Sistem M Tipi Duman Tahliye Sistemi	Sayfa 15	RWA Sistemlerinin Bakımı	Sayfa 23

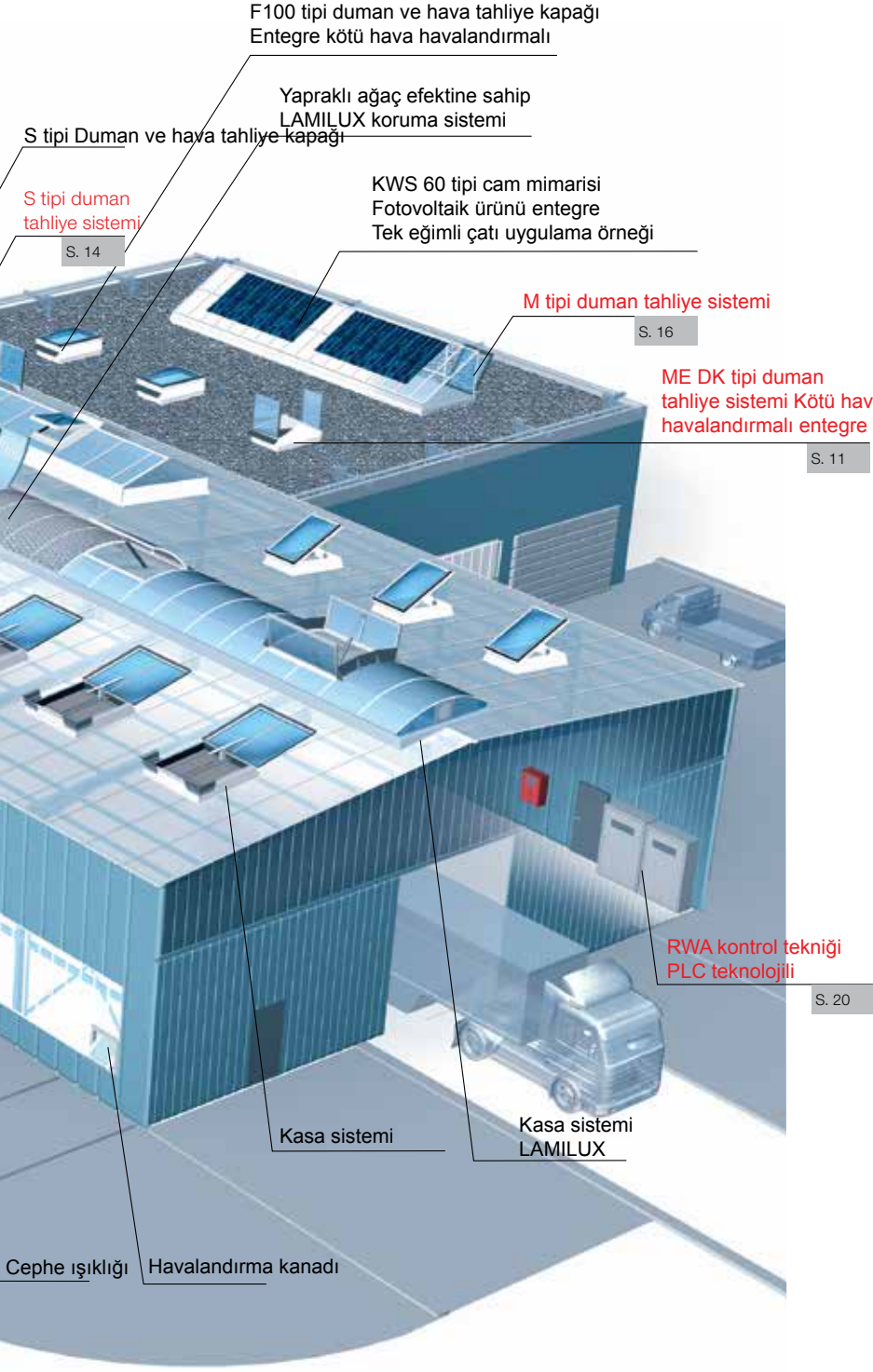
# Binadaki her açıklık için en akıllı maliyet çözümü **DIN EN 12101-2'ye uygun LAMILUX RWA**



## Ürünlere genel bakış

LAMILUX CI sistemleri ve **duman ve ısı tahliye sistemleri**

# Duman ve Isı Tahliye Sistemleri



LAMILUX, modüler prensibe göre üretilmiş ve hem normlara uygun, hem de akıllı maliyetlerle müşteriye özel çözümlere olanak sağlayan kapsamlı bir ürün portföyü sunar; istek üzerine örneğin ışık geçirmeyen RWA veya kesintisiz, yağmura karşı güvenli havalandırmalı RWA gibi özel fonksiyonlar da temin edilebilir.

Avantajınız:

## RWA – Model incelemesi Tasarruf işlevli hizmet

Ekonomik olma özelliği anlamında en önemli hizmetimiz, RWA model incelemeleridir. Bu sırada müşteri için en uygun genel RWA konseptini belirliyoruz. Bağımsız güç kaynağına sahip, elektrikle çalıştırılan bir otomatik kapı da dahil olmak üzere , patentli bina yönetim kontrolünü kapsamlı teklifimiz ile sağlıyoruz.

Yapı verilerine bağlı olarak, norm kapsamında seçilebilen dumansız katman kalınlıklarını temel alan özel bir RWA konsepti hazırlıyoruz. Gerekli olduğu takdirde, tüm konsept DIN 5034 T 6'ya göre gün ışığı hesaplaması ile de birleştirilebilir; bu sırada, ek ısı tahliye alanları (örneğin IndBauRL'ye göre) dikkate alınır.



## DIN 18234: LAMILUX ile kolayca yerine getirilir

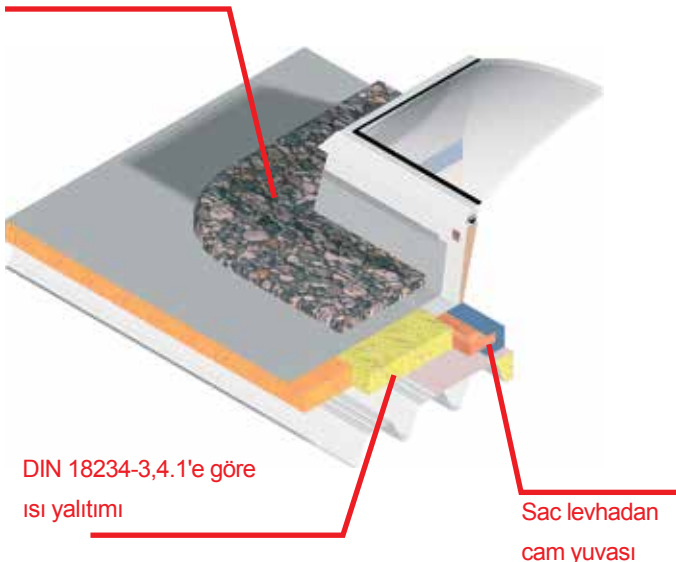
DIN 18234'ün koruma hedefi, "Çatı bölgesindeki yangın yayılmasının sınırlandırılmasıdır". DIN 18234, yapı yasasına göre şu an için sanayi yapılarında gereklidir. Normun kapsadığı diğer tüm yapılar için, DIN 18234, yangın koruma tekniği düzeyine göre uygulanmalıdır.

*İnşaat sahipleri için büyük ek maliyetler oluşturmayan ve maddi hasar sigortası primlerinde önemli avantajlar sağlama kategorisinde bir çatı sunmak mümkün mü?*

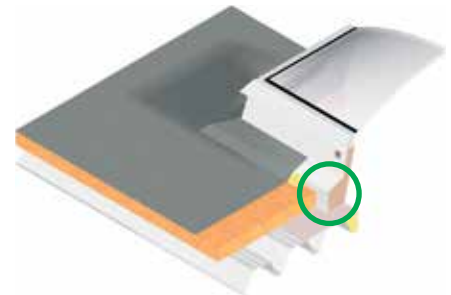
Çatı ve çatı geçiş noktalarını akıllı bir şekilde planlamak tabiki mümkün. LAMILUX, ek maliyetler oluşmadan normu karşılayacağınız çözümler sunar.

**Ahşap çerçevelerde artan harcamalar:**

Ağır yüzey koruması



**LAMILUX çözümü:**



Isı yalıtımlı ayak flanş ve yükseltilmiş ayağa sahip kasa



Isı yalıtımlı ayak flanşına ve sert PVC bağlantı rayına sahip kasa



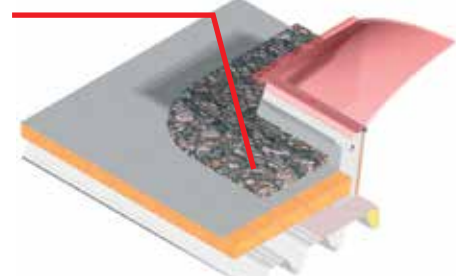
### Yükseltilmiş çatı raylarında artan harcamalar

Ağır yüzey koruması



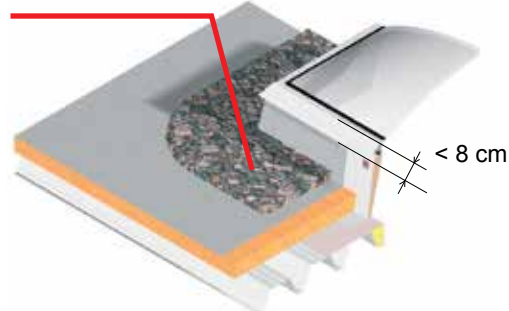
Eriyebilen yapı malzemelerinden (PVC) üretilen kasa

Ağır yüzey koruması



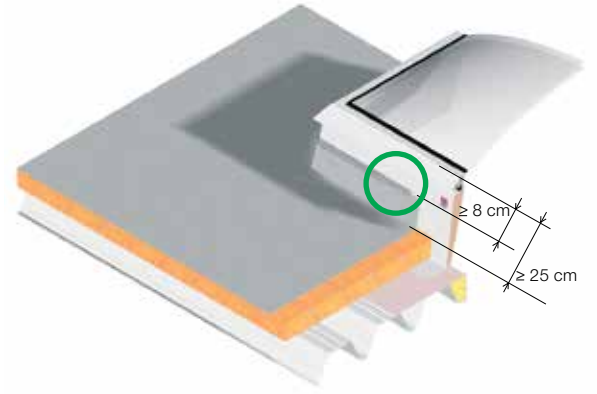
Cam çerçevesiz duman ve hava tahliye kapağı üst kısmı

Ağır yüzey koruması



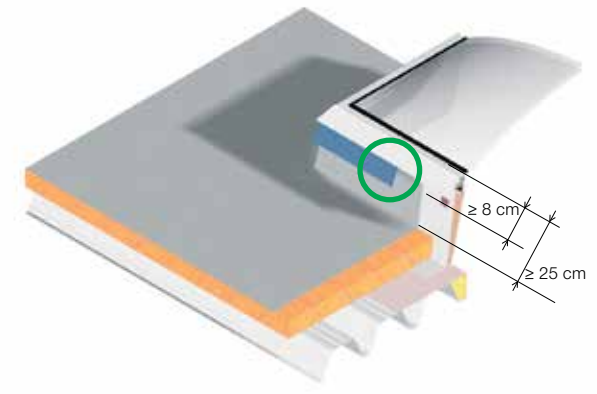
Yükseltilmiş çatı raylı kasa

### LAMILUX çözümü:



Folyo laminasyonlu kasa

### LAMILUX çözümü:



Folyolu veya bütümlü bağlantı için LAMILUX emniyet çerçevesi

Örnek gösterim; çatı rayının bağlantısı, geçerli çatı yapım talimatlarına göre yapılmalıdır



## Çok yönlü ve ekonomik LAMILUX CI Sistem Duman ve Isı Tahliye Sistemi

**LAMILUX duman tahliye sistemi, hem itfaiyelerin optimum güvenlik taleplerini, hem de inşaat sahiplerinin ekonomik bir çözüm elde etme gereksinimini karşılar.**

LAMILUX CI sistem duman tahliye sistemi, çatı bağlantısı için bir kasa ve camlı bir üst parçadan oluşur. LAMILUX CI sistem duman tahliye sistemi "hazır sürüm üründen daha fazlasını verir ve büyük çeşitlilik ve esneklik sağlar. Kapsamlı aksesuarlarımız ile LAMILUX duman tahliye sistemini müşterilerin bireysel istekleri ile gerekliliklerine ve bina koşullarına adapte ediyoruz.



### **Avantajınız:**

LAMILUX CI sistem duman tahliye sistemi

- DIN 18232 veya EN 12101-2'ye göre test edilmiştir
- Çatıya çarpmaz
- Deneme amaçlı ve hatalı devreye alma durumunda hasara neden olmaz
- Ek maliyet gerektirmeden DIN 18234'e uygundur





## LAMILUX CI Sistem Duman ve Isı Tahliye Sistemi

Fonksiyon	Duman tahliyesi: RWA açma, RWA açma-kapatma, havalandırma				
Üst parçanın yapısı	Katlar			Çerçeve	Aksesuarlar
Malzemeler	Akrilik cam	PETG	GFK**	Sert PVC	Paslanmaz çelik
BG Yönergelerine göre montaj sırasında düşme güvenliği sağlar	Hayır	Evet	Evet		
EMPA normuna göre test edilmiş dolu koruması	Hayır	Evet	Evet		
Yapı malzemesi sınıfı	B2	B1	B2*	B2/A1	A1
Yapı fizikseli	U <sub>g</sub> (2 cidarlı) = 2,6 veya 2,7 W/(m <sup>2</sup> K) U <sub>g</sub> (4 cidarlı) = 1,5 veya 1,6 W/(m <sup>2</sup> K) U <sub>w</sub> =1,5 ila 2,7 W/(m <sup>2</sup> K)		U <sub>g</sub> (3 cidarlı) = 1,8 veya 1,9 W/(m <sup>2</sup> K)		

\*DIN 4102-7 uyarınca "sert çatı" olarak da teslim edilebilir

\*\* Sandviç plaka olarak da teslim edilebilir

## LAMILUX Kasaları

Fonksiyon	İdeal yapı bağlantısı		
Kasa yapısı	30, 40 ve 50 cm yükseklik		
Malzemeler	GFK	Çelik sac	Alüminyum
Yapı malzemesi sınıfı	B2	A1	A1



Emniyet çerçevesi kasa

Folyo laminasyonlu kasa

Isı yalıtımlı ayak flanşı ve sert PVC bağlanırlı kasa



## Çifte güvenlik

# LAMILUX CI Sistem DK Tipi Duman ve Isı Tahliye Sistemi

LAMILUX CI sistem DK tipi duman tahliye sistemi, 4,687 m<sup>2</sup>'lik AW değerine (CW değeri: 0,75) sahip bir Açma/Kapatma sistemidir.

<b>Fonksiyon</b>	<b>Duman tahliyesi: RWA açma, RWA açma-kapatma, havalandırma</b>		
<b>Üst parçanın yapısı</b>	<b>Katlar</b>	<b>Çerçeve</b>	<b>Aksesuarlar</b>
Malzemeler	PC köprü plakası maks. 250x250 cm'ye kadar standart	Sert PVC Özel alüminyum profil	Paslanmaz çelik
BG Yönergelerine göre montaj sırasında düşme güvenliği sağlar	Evet		
EMPA normuna göre test edilmiş dolu koruması	Evet		
Yapı malzemesi sınıfı	B2/B1	B2/A1	A1
Yapı fizikseli	U <sub>g</sub> =1,8 W/(m <sup>2</sup> K)		

### Avantajınız:

LAMILUX CI sistem DK tipi duman tahliye sistemi sundukları:

- EN 12101-2'ye göre test edilmiştir
- Spoiler olmadan yüksek bir aerodinamik değer
- Yüksek havalandırma kapasitesi
- Su tahliye kanalı üst üste kapanan kapaklar üzerinden yürüdüğü için kış döneminde yüksek çalışma güvenliği
- Deneme amaçlı veya hatalı devreye girme durumlarında CO2 tüpleriyle termik tetikleme zarar görmez



## LAMILUX CI Sistem ME DK Tipi Duman ve Isı Tahliye Sistemi

**CI sistem ME DK tipi duman tahliye sistemi; RWA fonksiyonunu (EN 12101-2'ye göre duman tahliyesi), yüksek gün ışığı, doğal hava girişi ve hava tahliyesini kompakt bir sistemde birleştirir. Sese karşı son derece yüksek koruma sağlayan gün ışığı ürünü, alışılmışın üzerinde iyi ısı yalıtım özellikleriyle ön plana çıkar.**

CI sistem ME DK tipi duman tahliye sistemi, büyük ebatlarda boyutlandırılabilirken aerodinamik olarak ve yüksek oranda etkin bir duman tahliye yüzeyine sahiptir. Bunun dışında, gün ışığı sistemi en sık kullanılan güzel havalarda havalandırma için tasarlanmıştır. Pnömatik veya elektrikli (EN 12101-2 ile bağlantılı olarak 24V veya 230V) çalışan kapaklar, 90°'lik bir açığa kadar açılabilir. Havalandırma fonksiyonunun akıllı yönetimi

sayesinde, bina kullanımına mükemmel düzeyde adapte edilmiş özel hava değişim hızları elde edilebilir.

### Ürünümüz — Sağladığınız fayda:

- EN 12101-2'ye göre duman tahliyesi
- Şiddetli yağmurda sızdırmazlık (EN 12208'e göre E Sınıfı)
- Yüksek rüzgâr yükünde direnç dayanımı (EN 12210'a göre C4/B5 Sınıfı)
- Mükemmel ısı yalıtımı (EN 673'e göre 1,1 ile 0,6 W/(m<sup>2</sup>K) arasında U<sub>g</sub> değerleri)
- Yüzde 18 ile 78 arasında toplam enerji geçirimi g
- Yüksek hava sızdırmazlığı (EN 12207'e göre 4. Sınıf)
- Kötü hava havalandırması opsiyoneldir

## LAMILUX Kasaları

Fonksiyon	deal yapı ba lantısı
Kasa yapısı	40 cm kasalar
Malzemeler	GFK Alüminyum
Yapı malzemesi sınıfı	B2 A1
Örne in çakıl döküm tabakaları gibi ek önlemlere gerek kalmadan DIN 18234 mümkündür	Evet Hayır





## En yüksek enerji verimliliği ile gün ışığı ve duman tahliyesi CI Sistem B Tipi Duman ve Isı Tahliye Sistemi

CI sistem B tipi Duman ve hava tahliye kapağımız, ihtiyaç durumunda, EN 12101-2'nin tüm istemlerini karşılayan duman ve ısı tahliye mekanizmalarıyla donatılmaktadır. RWA olarak, hem normal havalandırma, hem de güzel havalarda havalandırma için devreye giren tek veya çift kapaklar entegre edilir.

### Yeni teknoloji - LDS (doğrusal yangın geçiş koruması)

DIN 18234'e göre, tonoz ışıklık bantları gibi iç içe giren büyük parçalarda örneğin çakıl döküm tabakaları gibi ağır yüzey korumasına gerek duyulmaktadır. CI sistem B tipi Duman ve hava tahliye kapağımızda bu gerekli değildir.

Plastik/alüminyum birleşimi sayesinde, yanan oluklar otomatik olarak izole edilir.

Sonuç: Oksijen beslemesi engellenir ve alevler söner. **Alev dönmesi, çakıl döküm tabakası ihtiyacı duyulmamaktadır.**

### Avantajlarınız:

CI Sistem B tipi Duman ve hava tahliye kapağı içinde RWA:

- Doğrusal yangın geçiş koruması (LDS) sayesinde alev dönmesi, çakıl döküm tabakası yok
- DIN 18230'a göre eriyebilen çatı yüzeyleri için de uygundur ve istek üzerine DIN 4102-7'ye göre "sert çatı" da olabilir  
Yangına veya yayılan ısıya karşı dayanıklıdır
- Isı köprüleri olmadan mükemmel ısı yalıtım değerleri
- Deneme amaçlı veya hatalı devreye girme durumlarında CO2 tüpleriyle termik tetikleme zarar görmez



## LAMILUX CI Sistem B Tipi Duman ve Isı Tahliye Sistemi

<b>Fonksiyon</b>	<b>Duman tahliyesi: RWA açma, RWA açma-kapatma, havalandırma</b>			
<b>Üst parçanın yapısı</b>	<b>Bükümlü Duman ve hava tahliye kapağı</b>			
<b>Malzemeler</b>	<b>Camlar</b> Çok katmanlı PC köprü plakaları 150 ile 600 cm arasında genişlik	<b>Çerçeve sistemi</b> Alüminyum/PVC	<b>Kapak sistemi</b> Alüminyum/PVC	<b>Aksesuarlar</b> Alüminyum/ Paslanmaz çelik
EMPA normuna göre test edilmiş dolu koruması	Evet			
Yapı malzemesi sınıfı	B1/B2	B2/A1	B2/A1	A1
Yapı fiziği	U <sub>g</sub> değeri= 1,6 veya 2,5 W/(m <sup>2</sup> K)	U <sub>w</sub> değeri= 1,6 ila 2,7 W/(m <sup>2</sup> K)		

## LAMILUX Çelik Saç Kasalar

<b>Fonksiyon</b>	<b>İdeal yapı bağlantısı</b>
<b>Malzemeler</b>	<b>Çelik sac*</b>
<b>Yapı malzemesi sınıfı</b>	<b>A1</b>
Örneğin çakıl döküm tabakaları gibi ek önlemlere gerek kalmadan DIN 18234 mümkündür	<b>Evet</b>

\*DAST016'ya göre ispatlanmıştır



# Beşik çatıdaki ışık

## CI Sistem S Tipi Duman ve Isı Tahliye Sistemi

CI sistem S tipi Duman ve hava tahliye kapağımız, ihtiyaç durumunda, EN 12101-2'nin tüm istemlerini karşılayan duman ve ısı tahliye mekanizmalarıyla donatılmaktadır.

RWA olarak, hem normal havalandırma (elektrikli/pnömatik), hem de güzel havalarda havalandırma (pnömatik) için devreye giren çift kapaklar entegre edilir.

## LAMILUX çelik saç kasalar

Fonksiyon	İdeal yapı bağlantısı
Malzemeler	Çelik sac
Yapı malzemesi sınıfı	A1
Örneğin çakıl döküm tabakaları gibi ek önlemlere gerek kalmadan DIN 18234 mümkündür	evet, ek koruyucu saclarla

Fonksiyon	Duman tahliyesi: RWA açma, RWA açma-kapatma,havalandırma		
Üst parçanın yapısı	Beşik çatı şeklindeki 30° Duman ve hava tahliye kapağı		
	Camlar	Çerçeve sistemi	Aksesuarlar
Malzemeler	Çok katmanlı PC köprü plakaları 125 ile 400 cm arasında genişlik	Alüminyum/PVC	Alüminyum/ Paslanmaz çelik
BG Yönergelerine göre montaj sırasında düşme güvenliği sağlar	Evet		
EMPA normuna göre test edilmiş dolu koruması	Evet		
Yapı malzemesi sınıfı	B2 (B1, istek üzerine)	A1/B2	A1
Yapı fiziği	U <sub>g</sub> değeri= 1,3 veya 1,8 W/(m <sup>2</sup> K)		

### Avantajlarınız:

CI Sistem S tipi Duman ve hava tahliye kapağı içinde RWA:

- EN 12101-2'ye uygundur
- Eriyebilen yüzey olarak da uygundur
- İyi ısı yalıtım değerleri
- İstenen mimari beşik çatı formunda çözüm
- Deneme amaçlı veya hatalı devreye girme durumlarında CO2 tüpleriyle termik tetikleme zarar görmez

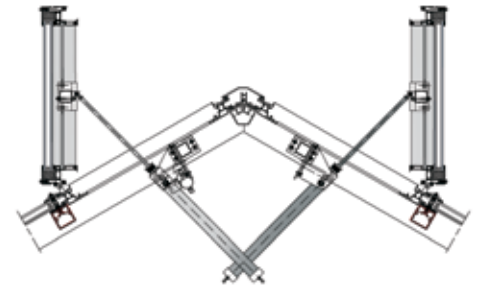


## Yaratıcı güvenlik

# CI Sistem M Tipi Duman ve Isı Tahliye Sistemi

<b>Fonksiyon</b>	<b>Duman tahliyesi: RWA açma, RWA açma-kapatma, havalandırma</b>			
<b>Üst parçanın yapısı</b>	<b>0° ile 90° arasında eğimlerde kademesiz montaj</b>			
<b>Malzemeler</b>	<b>Camlar</b>		<b>Çerçeve sistemi</b>	<b>Aksesuarlar</b>
	izole camlama maks. geometrik açılma büyüklüğü 3,0 m <sup>2</sup>	PC izole camlama maks. geometrik açılma büyüklüğü 3,0 m <sup>2</sup>	Alüminyum/PVC	Alüminyum/ Paslanmaz çelik
BG Yönergelerine göre montaj sırasında düşme güvenliği sağlar	Evet			
Dolu koruması	evet, ESG'de	evet, EMPA normuna göre test edilmiştir		
Yapı malzemesi sınıfı	A1	B2 (B1, istek üzerine)	A1/B2	A1
Yapı fiziği	U <sub>g</sub> değeri= 0,6 veya 1,1 W/(m <sup>2</sup> K)	U <sub>g</sub> değeri= 1,1 veya 2,5 W/(m <sup>2</sup> K)		

<b>Montaj çerçevesinin yapısı</b>	
<b>Fonksiyonlar</b>	Direk-sürgü veya cephe ışıklığı sistemlerine ideal yapı bağlantısı
<b>Malzemeler</b>	Alüminyum/PA
<b>Yapı malzemesi sınıfı</b>	A1/B2



CI sistem M tipi duman tahliye sistemi çift kapak

### Avantajlarınız:

CI sistem M tipi duman tahliye sistemi

- EN 12101'e uygundur
- Kanat genişliği ve yüksekliği hemen hemen kademesiz olarak ayarlanabilir
- Diğer sistemlere monte edilebilmesi sayesinde modernizasyon için mükemmel derecede uygundur.



## Önleyici yangın korumasında daha fazla güvenlik CI Sistem M Tipi Duman ve Isı Tahliye Sistemi

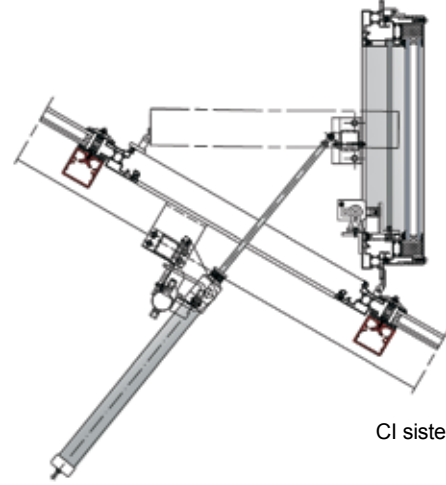
Bu duman ve ısı tahliye ürünü, cam çatı konstrüksiyonlarımızdaki duman ve ısı tahliyesi için ideal kapak sistemini oluşturur. **CI sistem M tipi duman tahliye sistemi**, **CI sistem M tipi cam mimarisi** ve **CI sistem KWS 60 tipi cam mimarisine** entegre edilir. Bu sırada, 0° ile 90° arasındaki eğimlere sorunsuz montaj mümkündür.

- Kanat genişliği ve yüksekliği kademesiz olarak seçilebilir  
(2,50 metreye kadar gerçek camlamayla 3,00 m<sup>2</sup> / polikarbonat camlamada 3,50 m<sup>2</sup> kanat büyüklüğünde)
- EN 12101-2 sayılı Avrupa duman ve ısı tahliye sistemleri normuna uygundur
- Çeşitli mekanizma sistemi seçimi, pnömatrik çalıştırılan veya 24 Volt çalıştırılan elektrikli
- Diğer sistemlere entegre edilebildiği için eski cam çatı konstrüksiyonların modernizasyonu için de mükemmel düzeyde uygundur

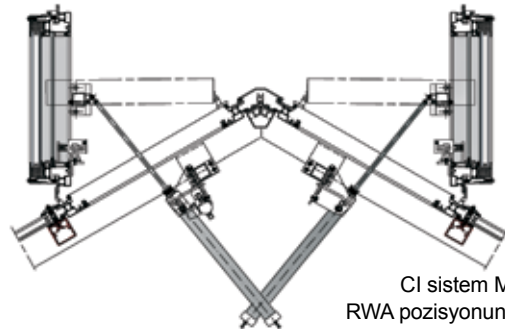
### CI sistem M tipi kombine kanat

Değişken bir sistemde RWA ve çatı veya cephe havalandırması; en iyi ısı yalıtımı sağlanarak gerçek camlı kompakt bir gün ışığı ürününde gerçekleştiriliyor. Bu sistemi, **CI sistem M tipi kombine kanat** ile uyguladık - mükemmel enerji kalitesinin yanında henüz bu günden Avrupa'daki geleceğin ürün normlarını karşılayan son derece kompakt ve yüksek kalitede işlenmiş bir kapak sistemidir.

### CI sistem M tipi kombine kanat



CI sistem M tipi kombine kanat  
RWA pozisyonunda



CI sistem M tipi kombine kanat  
RWA pozisyonunda çift kapak olarak





## DIN EN 12101-2'ye uygun modüler bir duman ve ısı tahliyesi CI Sistem ME Tipi Duman ve Isı Tahliye Sistemi

Test edilmiş güvenlik - Enerji verimliliği - Konfor: CI sistem ME tipi cam mimarisi ile çatılardaki üç önkoşulu birleştiren bir gün ışığı sistemi geliştirdik. Ve çok sayıda yeniliğin birlikte uygulanması sayesinde, gerçek camlı bu çatı yüzey penceresi güvenliğe yönelik olarak şimdiye kadar hiç karşılanamayan gereksinimleri yerine getiriyor:

CI sistem ME tipi cam mimarisinin camları, A1 yapı malzemesi sınıfına uygundur, yani yanmaz.

Duman ve ısı tahliyesi olarak EN 12101-2'yi karşılar (günümüzde DIN 18232-3'ün yerine geçen Avrupa normu).

Bu neden önemli? Federal yapı yönetmeliklerinde (LBO), ışık geçiren çatıların yanıcı olmayan yapı malzemelerinden oluşması istenmektedir. Örnek olarak 24 Volt mekanizmayla bağlantılı CI sistem ME tipi cam mimarisi, DIN 12102-2'ye göre duman ve ısı tahliyesi olarak da geçerlidir ve örneğin merdiven boşlukları gibi binaların hayat kurtarma konusunda hassas bölgelerinde güvenliği sağlar.

### Güvenlik

- EN 12101-2'ye göre duman tahliyesi
- Yapı malzemesi sınıfı A1 (yanmaz)\*
- Şiddetli yağmurda sızdırmazlık (EN 12208'e göre E Sınıfı)
- Yüksek rüzgâr yükünde direnç dayanımı (EN 12210'a göre C4/B5 Sınıfı)
- Kesintisiz düşme önleme güvenliği (GSBAU 18)
- Hırsızlık koruması opsiyoneldir

### Enerji verimliliği

- Mükemmel ısı yalıtımı (EN 673'e göre 1,1 ile 0,6 W/(m<sup>2</sup>K) arasında U<sub>g</sub> değerleri)
- Yüzde 18 ile 78 arasında toplam enerji geçirimi g
- Yüksek hava sızdırmazlığı (EN 12207'e göre 4.Sınıf)
- Yüzde 19 ile 82 arasında Lt ışık enerji geçirimi mümkündür





## Hava girişi kontrol edilebilir RWA için LAMILUX Hava Besleme Ürünleri

<b>Fonksiyon</b>	<b>RWA için hava besleme</b>				
<b>Hava besleme sisteminin yapısı</b>					
	<b>Tipler:</b>			<b>Çerçeve sistemi</b>	<b>Aksesuarlar</b>
	B-air	M-air	G-air	Alüminyum/çelik sac	Alüminyum/ Paslanmaz çelik
<b>Yapı malzemesi sınıfı*</b>	A1/B2	A1/B2	A1/B2	A1	A1
* B1, talep üzerine teslim edilebilir					
<b>Hava besleme sisteminin yapısı</b>					
<b>Malzemeler</b>	Alüminyum	Alüminyum	Alüminyum		
<b>Yapı malzemesi sınıfı</b>	A1	A1	A1		
<b>Fonksiyon</b>	Her cephe ışıklığı sistemi için montaj flanşları mevcut olduğu için ideal bağlantı (sandviç, kaset sistem cephe) Beton, taş duvar, ahşap çerçeve veya sütunlu sistemler, direk-sürgülü cephe				

## RWG fonksiyonu ile havalandırma ve hava tahliyesi için jaluziler

<b>Fonksiyon</b>	<b>RWA açma, RWA açma-kapatma, havalandırma</b>		
<b>Üst parçanın yapısı</b>	<b>Lamel türü</b>	<b>Çerçeve sistemi</b>	<b>Aksesuarlar</b>
	Cam, alüminyum veya PC çift köprülü plakalar Montaj durumuna optimum adaptasyon Açılma genişliği: 0,6 - 2,44m, Açılma yüksekliği: 0,94 - 2,96m	Alüminyum sac	Alüminyum/ Paslanmaz çelik
<b>Yapı malzemesi sınıfı</b>	A1/B2	A1	A1
<b>Hava besleme sisteminin yapısı</b>			
<b>Malzemeler</b>	Alüminyum/Yapı malzemesi sınıfı A1		
<b>Fonksiyon</b>	Her cephe ışıklığı sistemi için montaj flanşları mevcut olduğu için ideal bağlantı (sandviç, kaset duvar) Beton, taş duvar, ahşap çerçeve veya sütunlu sistemler, direk-sürgülü cephe teslim edilebilir		

### Avantajlarınız:

- Çok yönlü kullanılabilir: Çatıda duman ve ısı tahliye ürünü veya hava tahliye ürünü olarak, cephede hava besleme ürünü olarak.
- Düşük montaj detayı sayesinde, jaluzi pratikte her duvar konstrüksiyonuna takılabilir.
- İstek üzerine yağmur güvenliği olan havalandırma ile de teslim edilebilir





## Bina güvenliği - Enerji verimliliği - Bina konforu RWA Akıllı Bina Yönetim Tekniği

**LAMILUX; yüksek kaliteli gün ışığı sistemleri ve duman ve ısı tahliye sistemlerinin (RWA) 50 yılı aşkın bir süreye dayanan üreticisi ve RWA sistemlerinin akıllı kontrolü ve enerji verimli bina konforu otomasyonuna yönelik çeşitli sistemlerin uzun yıllardır planlayıcısı ve geliştiricisi olarak, gerekli deneyime sahiptir. RWA sistemlerini ve hava sıcaklık optimizasyonu ve gün ışığını yönlendirmek için kullanılan sistem bileşenlerini devreye alan ve birbirlerine bağlayan sistem entegratörü olarak faaliyet gösteriyoruz.**

Amacımız: münferit bileşenlerin bina türü, bina büyüklüğü ve bina kullanımını temel alan mükemmel seçimi ve bileşenlerin akıllı bağlantısının yerine getirilmesidir.

### LAMILUX CI-Control - Tek elden tüm hizmetler:

- Kontrol teknolojilerinin planlanması, tasarımı ve teslimatı
- Kontrol ve anahtarlama sistemlerinin üretimi, montajı ve bakımı
- Tüm mekanizma ve kontrol teknolojisinin projelendirilmesi
- Gün ışığı ve kapak sistemleri ile RWA sistemleri ve LAMILUX CI sistemlerinin üretimi ve montajı
- Gölgeleme ve ışık yönlendirme ekipmanlarının teslimatı ve montajı
- Tüm kabloların (elektrikli sistemler) ve boruların (pnömatik sistemler) çekilmesi

### Planlama – Bağlantı – Otomasyon

LAMILUX gün ışığı sistemleriyle uyum içindeki LAMILUX CI-Control kontrol ve mekanizma teknolojileri; bina güvenliği, enerji verimliliği ve bina konforu alanında bize geniş bir potansiyel yaratıyor. Hareketli ve kontrol edilebilir tüm ürünlerin bina içinde mantıklı şekilde bağlanmasını sağlıyoruz. Örnekler: Duman ve ısı tahliye ile doğal havalandırma ve hava tahliye kapakları, gün ışığı girişinin ve solar ısı birikiminin düzenlenmesi için gölgeleme ve ışık yönlendirme ekipmanları, elektrikli aydınlatmanın gün ışığı yoğunluğuyla kontrol edilerek devreye sokulması, iklimlendirme ve havalandırma sistemlerinin bina iklimine bağlı olarak düzenlenen soğutma güçleri.



Pnömatik kontrol





## Duman Tahliye Açıklıkları - LAMILUX Merdiven Boşlukları için Duman ve Isı Tahliye Sistemi

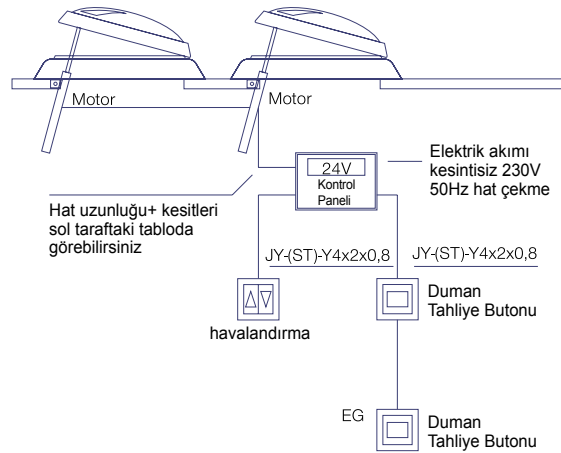
Birçok Avrupa ülkesinde merdiven boşlukları için özel yönetmelikler bulunmaktadır. Merdiven boşluklarındaki dumanlar, çoğunlukla şebekeden bağımsız şekilde elektrik kontrollü olarak dışarı atılmalıdır. LAMILUX, bu amaçla merdiven boşlukları için özel ihtiyaçlara uygun ve diğer binalarda da kullanılabilen duman ve ısı tahliye sistemleri sunmaktadır.

Standart setimizin bileşenleri:

- 1 elektrik motoru; 500 mm strok, 24 Volt, yük kesmeli
  - Maks. 2 motor için 1 kontrol merkezi; RWA butonu, havalandırma butonu ile duman detektörü, termik detektör veya rüzgâr ve yağmur sensörü gibi çeşitli ek cihazlar için devreye alma olanağına sahiptir
  - Kontrol göstergeli 2 RWA butonu, siva üstü
  - 55'lik boş kutu için 1 havalandırma butonu UP
- Tek teslimat ve sistemin devam ettirilmesi mümkündür

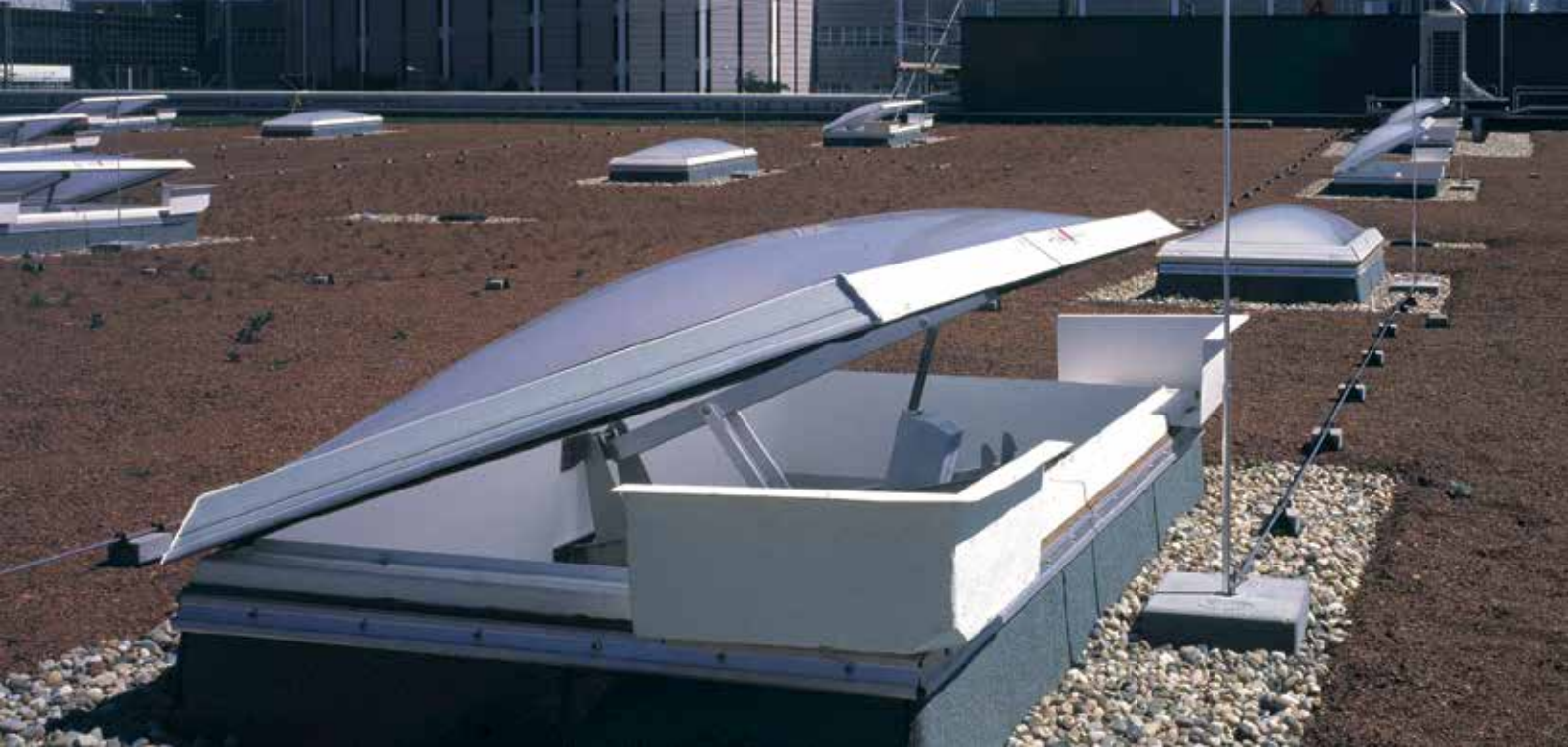
### Motor hattı • Kablo kesitleri

Motor sayısı		1	2
maks. kablo uzunluğu	3 x 1,5 mm <sup>2</sup>	100	50
Metre olarak	3 x 2,5 mm <sup>2</sup>	170	85
(Kesit: 2 kat)	5 x 2,5 mm <sup>2</sup>	300	150



### Avantajınız:

- Şebekeden bağımsız,
- Elektrik kontrollü, havalandırma olanaklı
- Gereklî tüm üniteler, montaj kılavuzu ve bağlantı planlarıyla birlikte montaja hazır yapı grubu.
- Bir elektrikçi tarafından sorunsuz montaj
- Hem çatı, hem de cephedeki RWA için uygundur



## DIN 18232 / EN 12101-2'ye göre test edilmiştir CI Sistem DH Tipi Duman ve Isı Tahliye Sistemi

**Elektrikle çalıştırılan bu Duman ve hava tahliye kapağı mekanizma sistemi, LAMILUX Duman ve hava tahliye kapağı uygulaması için özel olarak geliştirilmiştir. Mekanizma sistemi, 120 x 240 cm / 150 x 180 cm boyutundaki tonoz Duman ve hava tahliye kapağı 60 saniyenin altında 172°'ye kadar açar.**

Sistem, bir Duman ve hava tahliye kapağı bağlantılı olarak 11.000'in üzerinde açma ve kapatma işlemini kapsayan bir kullanım ömrüne göre test edilmiştir. D+H tipinin VdS tarafından kabul edilen yönetimi ve devreye girme mekanizmalarıyla bağlantılı olarak, komple elektrikli RWA sistemleri hayata geçirilebilir. Bu sistemler, tercihe bağlı olarak merkezi sistem üzerinden ayarlanabilen bir havalandırma sistemi veya havalandırma butonu aracılığıyla belirlenebilen strok yüksekliği ile havalandırma amacıyla da kullanılabilir.

### Avantajlarınız

- Entegre 24VDC veya 230 VAC açma üniteli Duman ve hava tahliye kapağı mekanizması
- 172°'lik yüksek açılma genişliği
- 60 saniye içinde hızlı açma
- RWA ve havalandırma için kullanılabilir
- Düşük elektrik tüketimi



## Çok sayıda partner yerine her şey için tek bir partner RWA Modernizasyonu



**Duman ve ısı tahliye sistemleri uzun yıllar kullanıldığında, iyi bir danışmanlık hizmeti, uzmanca yapılan modernizasyon genelde sadece pahalı değil, çok fazla işçilik de gerektirir. Fakat LAMILUX ile çalışırsanız bu söz konusu değildir.**

Kontrol tekniği ve modernizasyonla ilgili tüm çalışmalar dahil tek elden danışmanlık, koşullara uygun çözümler: LAMILUX, istek üzerine tüm modernizasyon çalışması paketini üstlenir. Başlangıçta, "Elimizde mevcut olan nedir?" sorusuna yanıt verilen envanter kaydı yapıyoruz. "Koşullar, yeni yasal yönetmeliklere uygun mu?" "En ekonomik çözüm nasıl olmalı?" Sonrasında bir konsept hazırlıyor, gerekli araştırmalar ve tasfiye işlemleri ile insanların ve maddi değerlerin korunmasına yönelik güvenlik önlemlerini organize ediyor ve çatı işçiliği konusunda uzun yıllardır çalıştığımız ortaklarla sıkı işbirliği içinde montajı tamamlıyoruz. Uzmanlarımız, ileri düzeyde yönetim tekniği bölümünü üstleniyor.



### **Avantajlarınız:**

- Koşullara uygun, ekonomik bir çözüm alabilirsiniz
- Süreci, mümkün olan en kısa modernizasyon süresinde hesaplayabilirsiniz
- Modernizasyon sırasında üretiminizin mümkün olduğunca etkilenmeden devam etmesini bekleyebilirsiniz.
- Organizasyon giderlerinizi asgariye indirdiğiniz ve sadece tek bir muhatabınız olacağı için zaman tasarrufu sağlarken, olası zararların önüne geçebilirsiniz.





## Bakım yapmayanlar, sorumluluğu üstlenir RWA'lar çalışmak zorundadır

Bir duman ve ısı tahliye sisteminin işletmecileri/sahipleri, yangın sırasında insanlara yönelik oluşacak tehlikeleri önlemek için gerekli tüm koruma düzenlemelerini hayata geçirmekle yükümlüdür. RWA'nın bakımını yaptırmayanlar; imar kanunu, ülkesel imar yönetmelikleri, DIN 18232 ve münferit bölgelerin yönetmeliklerinde belirtilen doğrudan veya dolaylı mevzuatları ihlal eder.

**RWA'nın düzenli bakımını yaptıranlar, sadece maddi hasar tehlikesi yerine zorunlu sigorta primini de ciddi oranda azaltır.**

**Yetersiz bakım yaptıranlar da sorumluluğu üstlenir**

VdS yönergelerine uygun olarak, periyodik bakım çalışmaları sadece RWA'yı kuran firma tarafından orijinal parçaların teslim edileceği taahhüdünü veren şirketler tarafından yapılabilir.



### **Bakım hizmeti olarak LAMILUX'un size sağladığı avantajlar**

- LAMILUX, tanınan tüm üreticilerden teslimat taahhüdüne sahiptir.
- Bakım, kapsamlı kontrol şeklinde yapılır
- Kontrol defteri: Tüm kontrol sonuçları ve bakım önlemleri bir kontrol defterinde belirtilir.

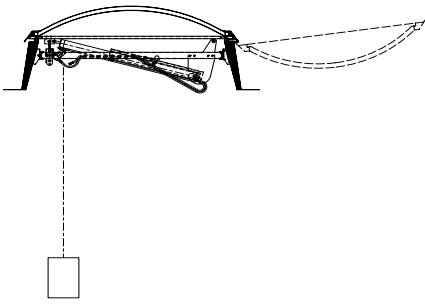
Bir bakım sözleşmesinin sona ermesinden sonra, bu bakım defterini LAMILUX'tan ücretsiz olarak alabilirsiniz. Bu tür bir bakım defterinin tutulması, hem DIN 18232-2 ve EN 12101-2'de, hem de maddi hasar sigortacıları birliği ve birçok durumda yapı denetim firmaları tarafından zorunlu kılınmıştır.



Her durumda güvenlik

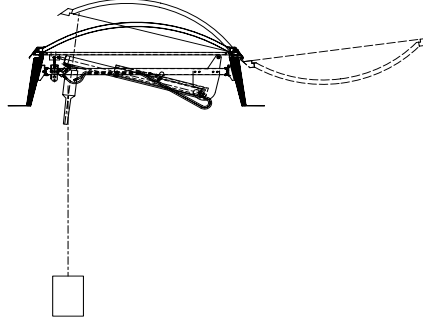
RWA Sistemlerinde EN 12101-2 'e göre devreye alma olanakları

**F100 tipi duman tahliye sistemi örneği**  
**CO<sub>2</sub> Açma**



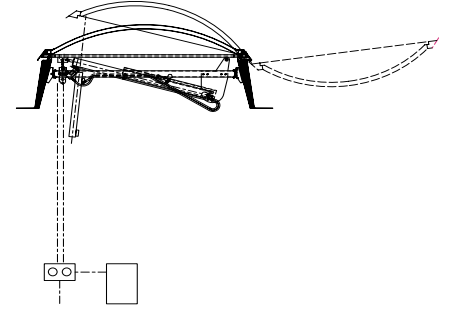
- Havalandırma olanağı yok
- 1 boru sistemi gerekli
- Çatıdan kapatma

**CO<sub>2</sub> Açma + elektrikli havalandırma**



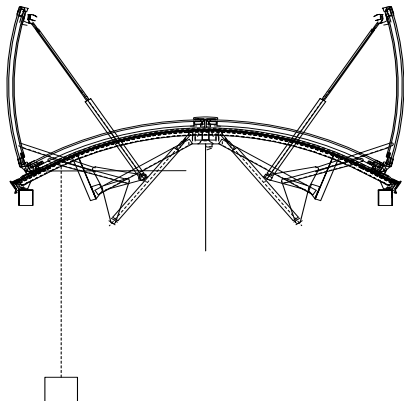
- 1 boru sistemi gerekli
- Bakım sırasında çatıdan kapatma

**CO<sub>2</sub> Açma + pnömatik havalandırma**



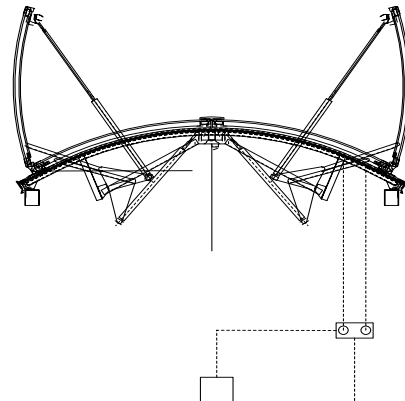
- Yapı tarafından basınçlı hava
- 2 boru sistemi gerekli
- Bakım sırasında çatıdan kapatma

**B tipi duman tahliye sistemi çift kapak örneği**  
**CO<sub>2</sub> Açma**



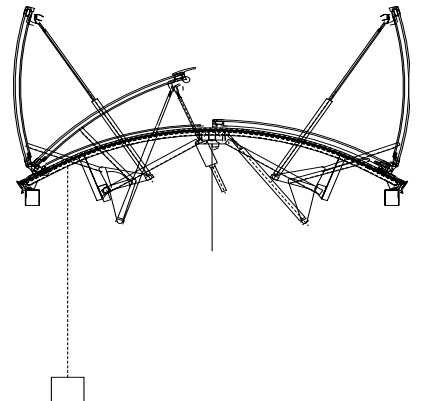
- Havalandırma olanağı yok
- 1 boru sistemi gerekli
- Çatıdan kapatma

**CO<sub>2</sub> Açma + pnömatik havalandırma**



- Yapı tarafından basınçlı hava
- 2 boru sistemi gerekli
- Alttan açma ve kapatma mümkün
- 90° havalandırma konumu

**CO<sub>2</sub> Açma + elektrikli havalandırma**



- 1 boru sistemi gerekli
- Bakım sırasında çatıdan kapatma



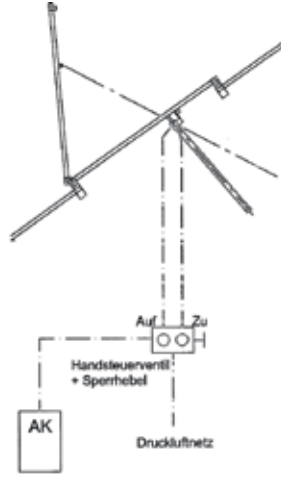


### M tipi duman tahliye sistemi örneği CO<sub>2</sub> Açma



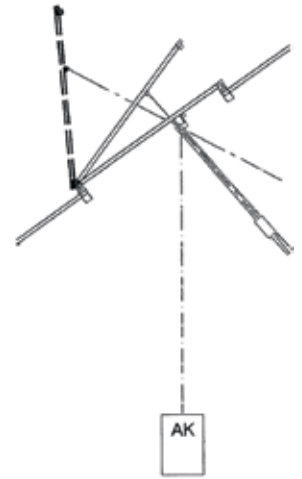
- Havalandırma olanağı yok
- 1 boru sistemi gerekli
- Çatıdan kapatma

### CO<sub>2</sub> Açma + pnömatrik havalandırma



- Yapı tarafından basınçlı hava
- 2 boru sistemi gerekli
- Alttan açma ve kapatma mümkün
- Yaklaşık 60° havalandırma konumu

### CO<sub>2</sub> Açma + elektrikli havalandırma



- 1 boru sistemi gerekli
- Bakım sırasında çatıdan kapatma
- Havalandırma stroku 300 mm
- Basınçlı hava gerekli değil



Manüel tetikleme için alarm kutusu



Otomatik açma için termik tetikleme



Pnömatrik havalandırma silindiri



Elektrik motorlu açma mekanizması



## Kimler neleri düzenliyor?

## Sizin için hangi normlar ve yönetmelikler geçerli?

### LAMILUX projelendirme servisinin sundukları:

- DIN 18232-2 veya CEA 4020'ye göre nesneye özel projelendirme
- Bina özellikleri, resmi yükümlülükler, yangından korunma raporları, vb. gibi çerçeve koşulları dikkate alınarak koşullara uygun bir çözüm için RWA varyasyon incelemesi.
- Yapı tarafındaki bina uç birimleri ve RWA durumunda bu birimlerin devreye sokulması dahil edilerek mantıklı bir genel konseptin bütünsel bileşeni olarak hava besleme projelendirmesi

LAMILUX projelendirme servisi - Yönetmelikler yapbozunun çözümüne yönelik en güvenli ve akıllı maliyetli yol.

Ülkesel yapı yönetmeliği

İmar kanunu

Teknik yapı mevzuatları

Yönetmelikler

Özel yapı düzenlemeleri

CEA 4020

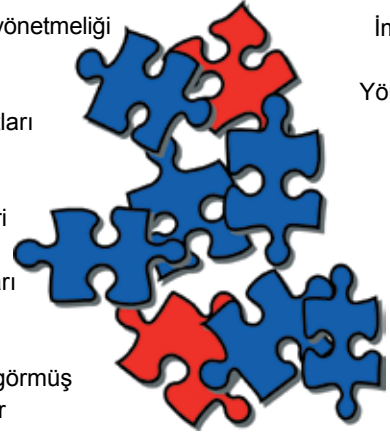
Sanayi yapıları yönetmeliği

VDI 3564

Genel kabul görmüş teknik kurallar

DIN 18232

EN 12101



## İstedığınız gibi eğitim

Eğitim bölümümüz; müşterilere, planlamacılara, itfaiye ve resmi makamlara, diğer düzenlemelerle veya DIN 18234'e göre çatı geçiş noktalarındaki ani alevlenmelere karşı uygun önlemlerle bağlantılı olarak DIN 18232-2 / EN 120101'ye göre bilgilendirme etkinlikleri sunmanın yanında, kişisel olarak belirtilmiş konular hakkında da eğitimler vermektedir.





## Duman ve Isı Tahliye Sistemleri - RWA

### CI Sistem Duman Tahliye Sistemi

Ölçü	Eğimli Dik spoyler ile A <sub>w</sub> değerleri (m <sup>2</sup> )	
	Eğimli	Dik
100/100	0,60	0,75
100/150	0,90	1,12
100/200	1,30	1,50
100/240	1,56	1,80
100/250	1,62	1,87
100/300	1,95	2,25
120/120	0,93	1,08
120/150	1,17	1,35
120/180	1,40	1,62
120/240	1,87	2,16
120/300	2,34	2,70
125/125	1,01	1,17
125/250	2,03	2,34
150/150	1,46	1,68
150/180	1,75	2,02
150/200	1,95	2,25
150/210	2,05	2,36
150/240	2,34	2,70
150/250	2,44	2,81
150/300	2,93	3,37
180/180	2,10	2,43
180/240	2,81	3,24
180/250	2,93	3,37
200/200	2,60	3,00

### CI Sistem DH Tipi Duman Tahliye Sistemi

Ölçü	Eğimli Dik spoyler ile A <sub>w</sub> değerleri (m <sup>2</sup> )	
	Eğimli	Dik
100/100		0,71
100/150		1,06
100/200		1,42
100/240		1,71
100/250		1,78
100/300		2,14
120/120	0,88	1,02
120/150	1,11	1,28
120/180	1,33	1,53
120/240	1,77	2,05
120/300	2,22	2,56
125/125	0,96	1,11
125/250	1,99	2,22
150/150	1,38	1,60
150/180	1,66	1,92
150/200	1,85	2,14
150/210	1,95	2,24
150/240	2,22	2,56
150/250	2,32	2,67
150/300	2,78	3,20

### CI Sistem DK Tipi Duman Tahliye Sistemi

Ölçü	A <sub>w</sub> değerleri (m <sup>2</sup> )
100/100	0,750
100/150	1,125
100/200	1,500
100/240	1,800
100/250	1,875
120/120	1,080
120/150	1,350
120/180	1,620
120/240	2,160
120/250	2,250
125/125	1,170
125/250	2,340
150/150	1,687
150/180	2,025
150/200	2,250
150/210	2,362
150/240	2,700
150/250	2,812
180/180	2,430
180/240	3,240
180/250	3,375
200/200	3,000
200/250	3,750
250/250	4,687

### CI Sistem B Tipi Duman Tahliye Sistemi

Ölçü	A <sub>w</sub> değerleri (m <sup>2</sup> )
Tek kapak	
120/100	0,78
120/200	1,60
Çift kapak	
150/200	2,01
200/200	2,72
250/200	3,44
300/200	4,15
150/100	1,11
200/100	1,51
250/100	1,79
300/100	2,16

### CI Sistem S Tipi Duman Tahliye Sistemi

Ölçü	A <sub>w</sub> değerleri (m <sup>2</sup> )
150/I	1,093
250/I	1,762
150/II	1,244
250/II	2,005
150/III	1,697
250/III	2,963

### CI Sistem M Tipi Duman Tahliye Sistemi

Kademesiz boyut  
0,5 - 3,0 m iç  
maks. alan 3,0 m<sup>2</sup>

A<sub>w</sub>=0,55 - 0,70 x iç açılım  
(montaj konumuna bağlı olarak)



F100 TİPİ DUMAN VE HAVA  
TAHLİYE KAPAĞI



B TİPİ DUMAN VE HAVA  
TAHLİYE KAPAĞI



CEPHE IŞIKLIĞI



KWS 60 / M TİPİ CAM MİMARİSİ



RWA AKILLI BİNA YÖNETİM TEKNIĞI



HAVA BESLEME ÜRÜNLERİ



F TİPİ CAM MİMARİSİ



S TİPİ DUMAN VE HAVA  
TAHLİYE KAPAĞI



MODERNİZASYON



DUMAN VE ISI  
TAHLİYE SİSTEMLERİ



FOTOVOLTAİK



CAM TAKVİYELİ  
POLYESTER LEVHALAR

Bu broşürde gösterilen teknik bilgiler baskı aşamasındaki son bilgilerdir ve değişiklik gösterebilirler. Teknik bilgilerimiz; hesaplamalara, tedarikçi bilgilerine dayanmaktadır veya bağımsız bir test merkezinin geçerli normlara göre yaptığı testler kapsamında belirlenmiştir.

Plastik camlarımızın ısı geçirme katsayıları, "Sınırlı elemanlar yöntemine" göre izolasyon camları için DIN EN 673'e uygun referans değerlerle hesaplanmıştır. Pratik uygulamaya ve spesifik plastik özelliklerine göre malzeme dış yüzeyleri arasındaki sıcaklık katsayısı tanımlanmıştır. Çalışma değerleri, test için öngörülmuş ebatlara sahip test parçalarını temel alır. Teknik değerler için bunun dışında başka garanti verilmez. Özellikle montaj durumlarının değiştirilmesi veya yapıdaki ek ölçümlerde bu durum söz konusudur.



**HEINRICH STRUNZ GMBH**

Zehstraße 2 · Postfach 1540 · 95111 Rehau · Tel.: +49/(0)92 83/5 95-0 · Fax: +49/(0)92 83/5 95-29 0

E-Mail: [information@lamilux.de](mailto:information@lamilux.de) · [www.lamilux.de](http://www.lamilux.de)

Veko Giz Plaza Meydan Sk., No:3 K:13/1302 · 34396 Maslak, İstanbul

Mobil: +90 543 903 90 90 · E-Mail: [Kivanc.Kurt@lamilux.de](mailto:Kivanc.Kurt@lamilux.de)



QM-System  
zertifiziert nach  
DIN EN ISO 9001

